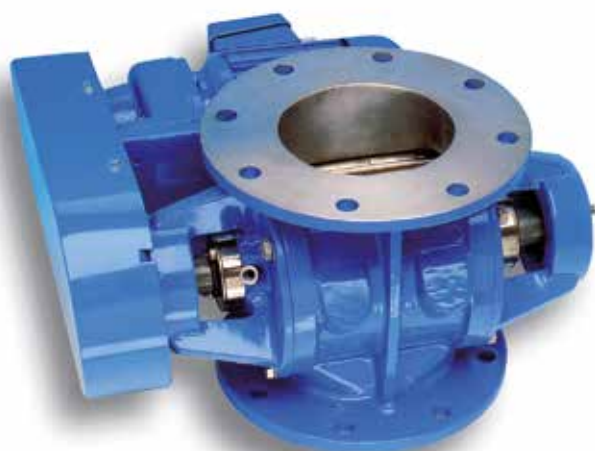


# ECLUSE H-AR

H-AR TBMA



## Applications

- Installation sous silo ou comme barrière à l'explosion
- Dosage, manutention pneumatique

## Caractéristiques techniques

- Certifié ATEX 95
- Raccordement par brides DN 150 à DN 500 PN10
- Cylindrée de 2,5 à 125L/tour
- Autorise des fonctionnements avec une pression différentielle entre l'amont et l'aval jusqu'à 1,5 bar
- Corps moulé en fonte acier ou inox
- Rotor mécano soudé en acier ou inox
- Rotor à 8 pales fixes ou 9 pales ajustables
- Choix de pales ajustables et interchangeables (acier, polyuréthane, laiton, à racler, chanfreinées)
- Paliers déportés avec roulement étanche à la poussière
- Paliers protégés par presse étoupe à tresses ou insufflation d'air ou insufflation d'air combiné à tresses
- Température max du produit : 120°C
- Certificat de test à l'explosion et au passage de flamme jusqu'à 10 bars

## Accessoires

- Adaptateur d'admission et/ou boîte de dégazage
- Injecteur Venturi (boîte de mise en vitesse)

## Principe

Les différentes configurations et exécutions possibles de l'écluse rotative H-AR permettent de répondre à de nombreuses applications pour le dosage d'une grande variété de matériaux.

Elle est généralement employée pour le transfert et le dosage de matériaux granulés ou pulvérulents.

## Avantages

- Parfaitement compatible pour être utilisée en transfert pneumatique
- Grande capacité de remplissage
- Démontage facile pour une inspection totale
- Entretien réduit
- Jeux minimum pour de faibles fuites d'air
- Construction compacte et robuste
- Prévue pour fonctionner dans des conditions difficiles
- Solutions sur mesure à partir d'éléments standards

## Construction

- Corps : acier, fonte, acier inoxydable
- Flasque : acier, acier inoxydable
- Rotor : acier, acier inoxydable
- Pales : acier, acier inoxydable
- Moteur : 0,25-2,2 kW, IP55, isolation de classe F, à chaîne et pignons en standard

## Options

- Revêtement anti-abrasion ou anti-corrosion
- Autres choix de moteurs
- Orifice de dégazage

## Exécutions spéciales

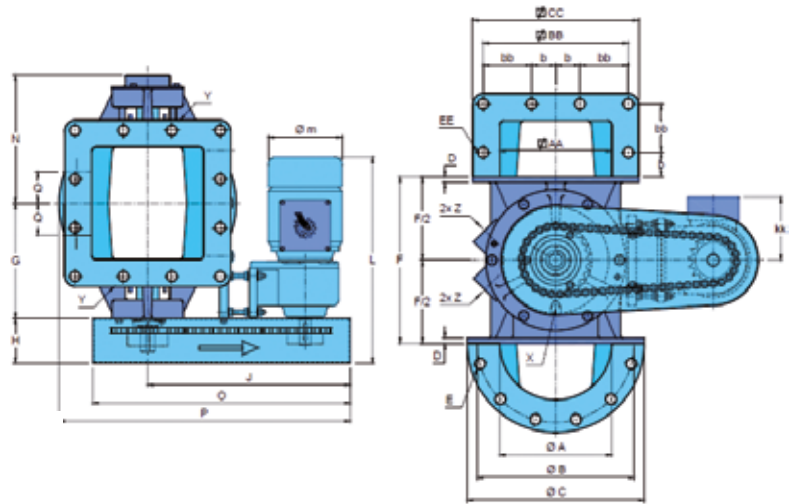
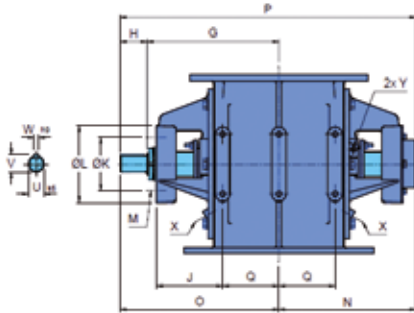
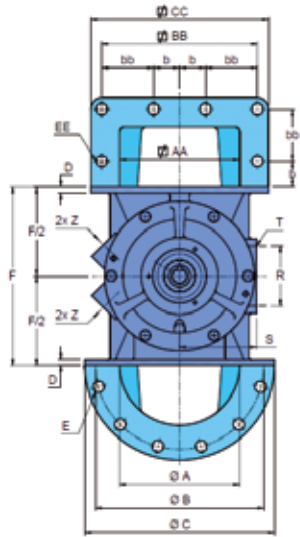
- Démontage rapide du rotor sur plusieurs exécutions
- Exécution haute température jusqu'à 450°C
- Modèle spécial à grande capacité jusque 547L/tour
- Ecluse de dosage à rotor vertical
- Exécution sanitaire
- Exécution sur châssis à roulettes
- Système de vidange pulsatoire par injection d'air

Type H-AR	150	175	200	250	300	350	500
Puissance électrique (kW)	0,25	0,37	0,55	0,75	0,75	1,1	2,2
Capacité (Ltr/rev)	2,5	5,5	10,5	19,0	34,0	58,0	125,0
Couple (Nm)	88	131	202	286	286	389	724
Poids (Kg)	73	95	145	220	313	450	950

EXECUTION DEMONTAGE RAPIDE SUR RAIL DE GUIDAGE  
Support de rotor et de flasque pour produits difficiles ou nettoyages fréquents



Type H-AR ①  
VERSION MOTORISEE



Type H-AR ②  
VERSION ARBRE NU

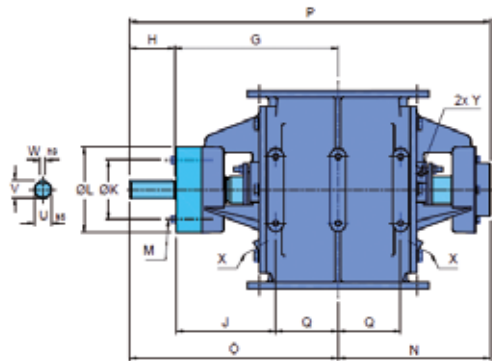
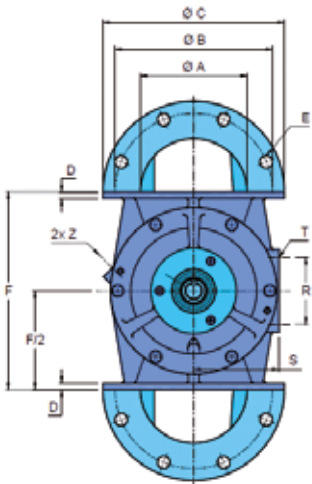
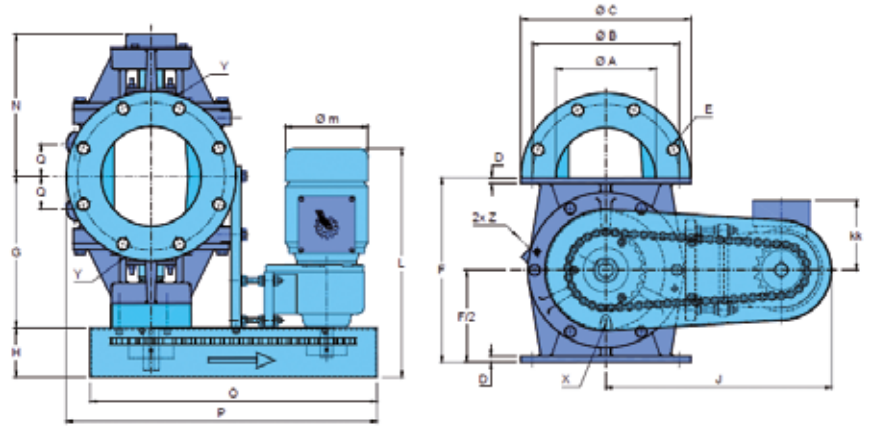
Type H-AR 1 2	A	B	C	D	E	F	N	X*	Y*	Z*
150	150	240	285	12	8xØ23	260	228	1/8"	1/4"	1/2"
175	175	270	315	12	8xØ23	320	250	1/8"	1/4"	1/2"
200	200	295	340	12	8xØ23	370	285	1/8"	1/4"	3/4"
250	250	350	395	15	12xØ23	430	310	1/8"	1/4"	3/4"
300	300	400	445	16	12xØ23	520	365	1/8"	1/4"	1"
350	350	460	505	21	16xØ23	610	400	1/8"	1/4"	1 1/4"
500	500	620	670	25	20xØ23	780	550	1/8"	1/4"	1 1/2"

Type H-AR 1	G	H	J	Kk	L	m	O	P
150	198	75	342	119	398	145	440	485
175	220	100	392	119	423	145	510	550
200	255	100	452	140	458	165	575	622
250	280	100	522	140	482	165	670	720
300	330	100	562	140	482	165	710	785
350	365	100	622	145	525	185	770	875
500	511	120	737	154	596	203	940	1072

Type H-AR 2	G	H	J	K	L	M	O	P	Q	R	S	T	U	V	W
150	211	46	125	95	120	M6	257	485	73	100	110	4xM10	30	33	8
175	238	47	125	105	130	M6	285	535	95	100	130	6xM10	30	33	8
200	274	56	138	128	160	M8	330	615	117	125	160	6xM12	32	35	10
250	299	56	138	128	160	M8	355	665	142	125	190	6xM12	32	35	10
300	352	59	150	170	205	M10	411	776	180	125	225	6xM12	38	41	10
350	387	59	155	170	205	M10	446	846	210	125	270	6xM12	38	41	10
500	538	90	230	220	250	M10	628	1178	281	175	355	6xM16	60	68	18



Type H-ARD ①  
VERSION DEMONTABLE  
MOTORISEE



Type H-ARD ②  
VERSION DEMONTABLE ARBRE NU

Type H-ARD 1 et 2	A	B	C	D	E	F	G	N	X*	Y*	Z*
150	150	240	285	12	8xØ23	260	246	228	1/8"	1/4"	1/2"
175	175	270	315	12	8xØ23	320	248	250	1/8"	1/4"	1/2"
200	200	295	340	12	8xØ23	370	303	285	1/8"	1/4"	3/4"
250	250	350	395	15	12xØ23	430	328	310	1/8"	1/4"	3/4"
300	300	400	445	16	12xØ23	520	378	365	1/8"	1/4"	1"
350	350	460	505	21	16xØ23	610	413	400	1/8"	1/4"	1 1/4"
500	500	620	670	25	20xØ23	780	-	550	1/8"	1/4"	1 1/2"

Type H-ARD 1	H	J	kk	L	m	O	P	P
150	75	342	119	398	145	440	485	485
175	100	392	119	423	145	510	550	550
200	100	452	140	458	165	575	622	622
250	100	522	140	482	165	670	720	720
300	100	562	140	482	165	710	785	785
350	100	622	145	525	185	770	875	875
500	120	737	154	596	203	940	1072	1072

Type H-ARD 2	H	J	K	L	M	O	P	Q	R	S	T	U	V	W
150	63	173	95	120	M6	309	537	73	100	110	4xM10	30	33	8
175	65	173	105	130	M6	333	583	95	100	130	6xM10	30	33	8
200	87	186	128	160	M8	392	677	117	125	160	6xM12	32	35	10
250	87	186	128	160	M8	417	727	142	125	190	6xM12	32	35	10
300	89	198	170	205	M10	468	833	180	125	225	6xM12	38	41	10
350	89	203	170	205	M10	503	903	210	125	270	6xM12	38	41	10
500	-	-	220	250	M10	-	-	281	175	355	6xM16	60	68	18

