

Vide-sacs Easilift



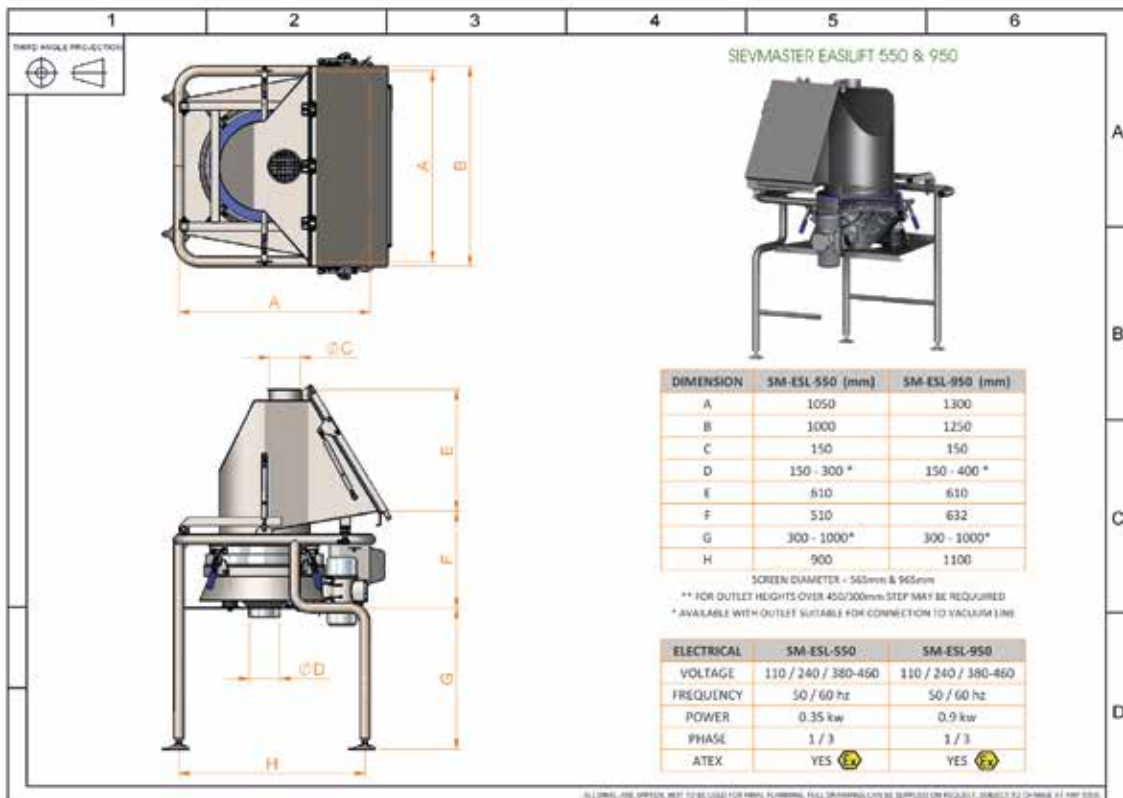
Avantages

- Atmosphère de travail saine
- Poste de travail ergonomique pour l'opérateur
- Système de vibration pour aide à l'écoulement du produit
- Construction compacte et entièrement démontable sans outils.
- Châssis mobiles

Options

- décolmatage
- ATEX 95
- reprise par vis

Caractéristiques techniques



Vide-sacs Easilift

Principe

Le tamiseur vide-sacs, qui par un poste de travail ergonomique, permet de coupler une fonction hotte aspirante et une fonction tamisage. Il réduit le danger de pollution de l'air lors du processus d'ouverture manuelle et de déversement de sacs.

L'opération de découpe du sac est effectuée sur la tablette, puis le contenu est vidé au travers de la grille et tamisé. Les plus grosses particules sont retenues par le tamis et les plus fines sortent directement sous le tamiseur.

Construction

- Construction mécano soudée en inox AISI 304L / 316L pour les viroles et soudures continues et lisses
- Conforme EC 195/2004/FDA/ATEX
- Finition poli-miroir intérieur