

## Un débit élevé, des performances de pointe, une séparation précise

Le Megatex XD est un tamiseur pour volumes élevés offrant des séparations précises et des rendements élevés.



Tamiseur Rotex Megatex™ XD ►

### Les tamiseurs Megatex™ XD sont conçus et fabriqués pour répondre à vos exigences :

- Mouvement giratoire alternatif exclusif à grande amplitude pour une stratification et une séparation efficaces du produit
- Système efficace de nettoyage des mailles au moyen de balles pour un débit élevé préservé
- Accès aisé aux toiles tamisantes
- Construction robuste avec revêtements anti-abrasion dans les zones d'usure critiques

### ANALYSE GRATUITE DE PRODUITS

**Plus de 100 ans de corrélation éprouvée entre les résultats des essais de laboratoire et les performances sur le terrain :**

- Nos techniciens de laboratoire et ingénieurs d'application chevronnés recommandent les dimensions de machines, les réglages et les ouvertures de mailles afin de garantir une séparation précise et efficace.
- Des analyses de séparation complètes.
- Un rapport de synthèse fournit les informations menant à des investissements rentables.

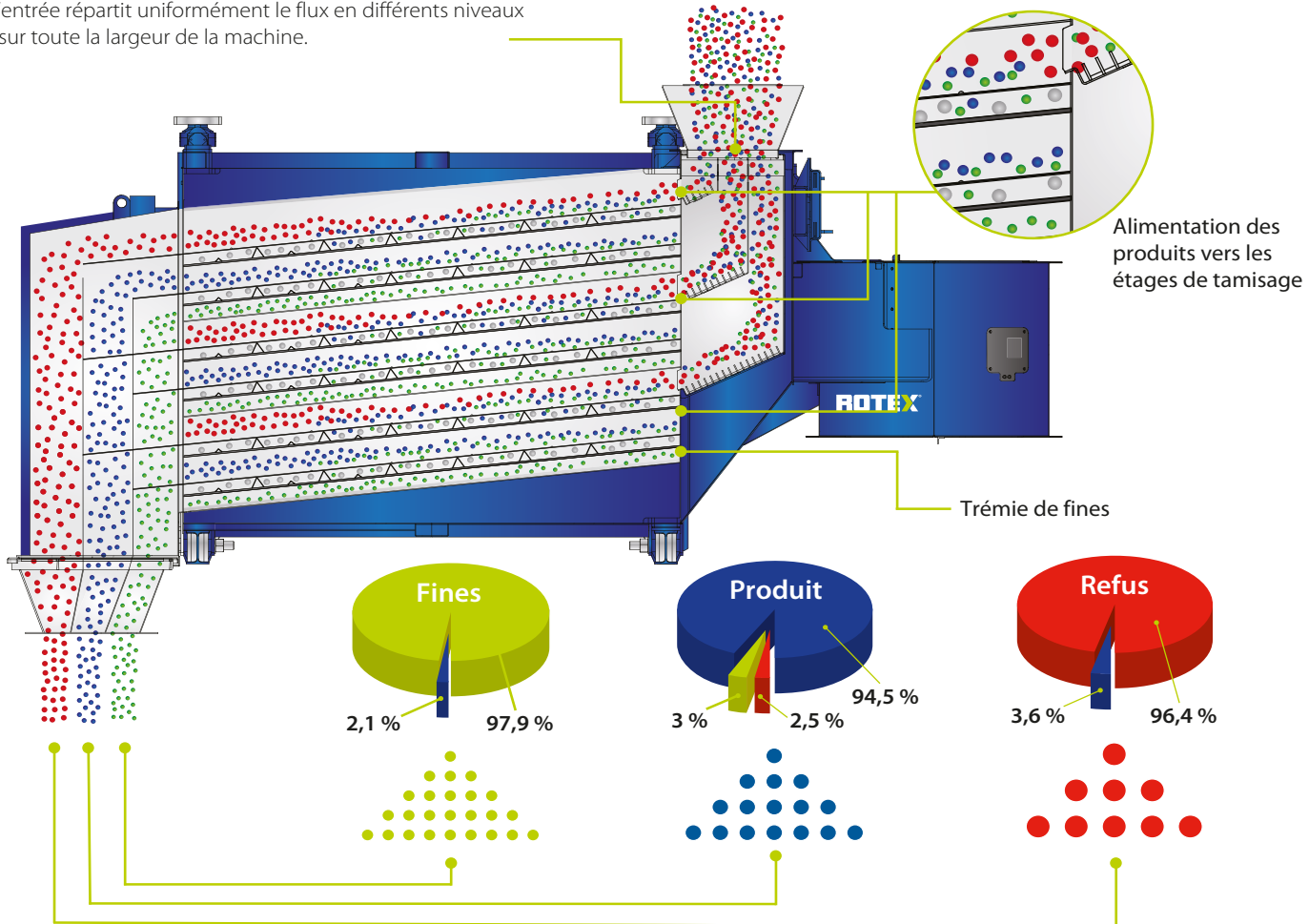
« Grâce au Megatex XD, nous avons augmenté notre capacité de production au niveau requis sans ajouter plusieurs machines. Cela nous a évité de reconfigurer la ligne de production. »

*Directeur d'usine - Producteur d'engrais chimiques*



## Alimentation fractionnée à répartition homogène

Le plénum d'entrée répartit uniformément le flux en différents niveaux de tamisage sur toute la largeur de la machine.



## Mouvement giratoire alternatif



Le mouvement giratoire alternatif se transforme graduellement en mouvement elliptique au fur et mesure que le produit avance, puis en mouvement quasiment linéaire en sortie de machine.

### Mouvement circulaire à l'entrée

- Répartit le produit sur toute la largeur de la surface tamisante.
- Effectue la stratification du produit.
- Assure le transport actif du produit.

### Changement en mouvement elliptique au centre

- Mouvement elliptique à grande amplitude longue.
- Améliore la stratification du produit.
- Transporte le produit à un débit élevé.

### Mouvement alternatif côté sortie

- Permet aux particules d'une granulométrie proche de l'ouverture des mailles de traverser la toile.
- Améliore l'efficacité du tamisage.
- L'absence de composante verticale garantit un contact constant du produit avec la surface tamisante.

## Avantages du tamiseur Megatex™ XD

- Mouvement giratoire alternatif Rotex éprouvé pour un rendement de séparation inégalé.
- L'alimentation proportionnelle de chaque toile élimine le besoin de points d'alimentation multiples.
- Les portes extra-larges, les poignées à verrouillage/déverrouillage rapide et la tête de commande externe réduisent les temps d'arrêt.
- Le système d'évacuation sans manchon utilise des brosses pour un meilleur contrôle du dépoussiérage pendant la chute du produit dans les bacs de reprise sous la machine.





**Entraînement externe accessible**

Arbre de commande simple avec 2 roulements à rouleaux sphériques conçus pour 200 000 heures de service



**Pincettes à serrage rapide**

Accès amélioré aux toiles grâce à la nouvelle pince à serrage rapide.



**Nettoyage efficace des toiles**

Les balles en mouvement évitent le colmatage des mailles et préservent ainsi l'efficacité et le débit.



**Joints**

Des joints blancs en silicone faciles à remplacer sont disponibles en versions hautes températures (400 °F/204 °C), aptes au contact alimentaire.

**Options d'installation**

Le tamiseur Megatex XD est doté d'une tête de commande simple et doit être suspendu au bâti existant ou à une structure fournie par Rotex. Le système de suspension constitué de quatre montants évite la transmission de 95 % des forces générées aux structures avoisinantes.

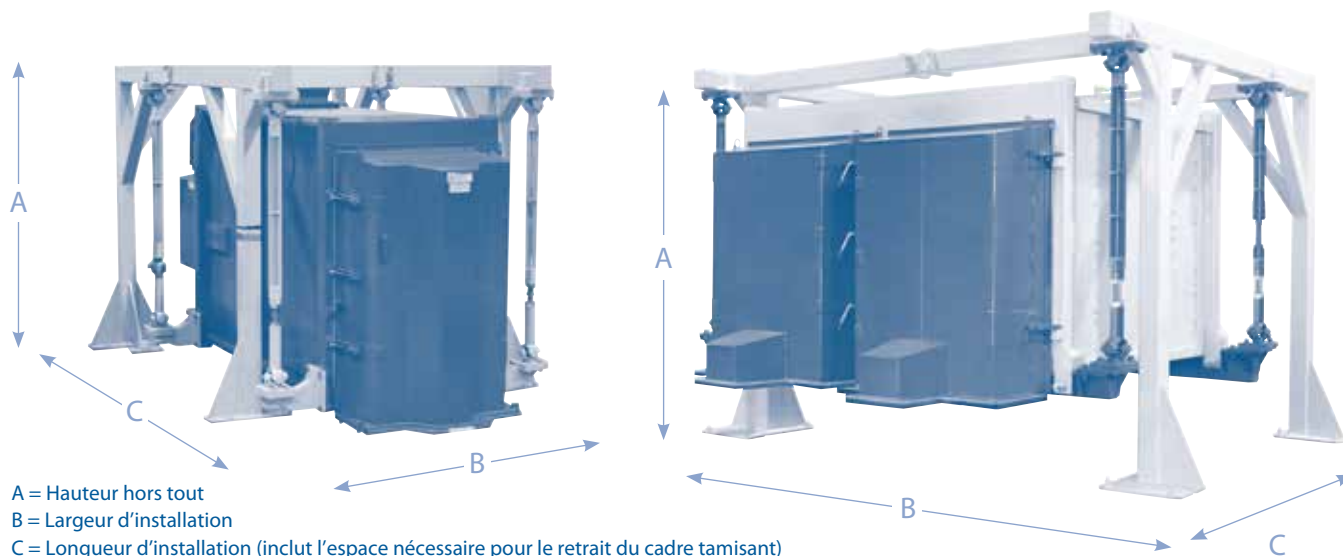
**Structure existante**

Le système de suspension du Megatex XD évite en grande partie la transmission des forces, d'où la possibilité de monter la machine directement sur une charpente support.

**Structure en acier fournie par Rotex**

Les tamiseurs Megatex XD peuvent être installés au sol au moyen d'une structure conçue pour un modèle spécifique.





Les caractéristiques ci-dessous sont pour les Tamis Megatex XD de construction standard, allant d'un modèle à surface unique (2 niveaux – 1 séparation) à un modèle à 4 surfaces (5 niveaux – 4 séparations). Les plans sont représentatifs, mais les dimensions générales peuvent varier selon la méthode d'assemblage.

### Modèles Minerals Separator™

Nombre de surfaces tamisantes	Nombre de niveaux	N° de modèle Minerals Separator™	Surface nominale totale par étage		Moteur		Dimensions principales						Poids à l'expédition	
			ft²	m²	hp	kW	A		B		C		lb	kg
							in	mm	in	mm	in	mm		
1	3	3090-1†	90	8.4	15	11	86	2184	114	2896	246	6248	8600	3900
	3	3180-1	180	16.7	15	11	106	2692	106	2692	252	6401	13200	5986
	4	4120-1†	120	11.2	15	11	94	2388	114	2896	246	6248	9500	4308
	4	4240-1	240	11.2	15	11	100	2540	180	4572	252	6401	12400	5624
	5	5150-1	150	13.9	15	11	112	2845	114	2896	246	6248	10500	4762
	6	6180-1†	180	16.7	15	11	Contacter Rotex						13600	6168
	5	5300-1	300	27.9	15	11								
	6	6360-1	360	33.5	15/20**	11/15**	109	2769	180	4572	265	6731	15000	6803
	6	6360-1-S*	360	33.5	20	15	130	3302	180	4572	265	6731	17000	7710
	8	8480-1	480	44.6	20	15	132	3353	180	4572	265	6731	20000	9070
2	3	3090-2†	90	8.4	15	11	91	2311	117	2972	246	6248	9500	4318
	4	4120-2†	120	11.2	15	11	113	2870	130	3302	260	6604	10500	4762
	5	5150-2†	150	13.9	15	11	118	2997	117	2972	246	6248	11900	5397
	2	2120-2	120	11.2	15	11	100	2540	190	4826	252	6401	12600	5714
	3	3180-2	180	16.7	15	11	106	2692	190	4826	265	6731	13600	6168
	3	3180-2-S*	180	16.7	20	15	Contacter Rotex						15500	7029
	4	4240-2	240	22.3	20	15								
	5	5300-2	300	27.9	20	15	133	3378	190	4826	265	6731	18100	8209
3	3	3090-3	90	8.4	15	11	112	2845	140	3556	260	6604	10500	4762
	2	2120-3	120	11.2	15	11	103	2616	210	5334	265	6731	13600	6168
	2	2120-3-S*	120	11.2	20	15	119	3023	210	5334	252	6401	17100	7755
	3	3180-3	180	16.7	15/20**	11/15**	117	2972	210	5334	265	6731	15500	7029
	4	4240-3†	240	22.3	20	15	135	3429	210	5334	252	6401	19900	9025
4	2	2120-4†	120	11.2	15	11	108	2743	217	5512	217	5512	15800	7182
	3	3180-4†	180	16.7	20	15	129	3277	214	5436	220	5588	19000	8636

\* indique un étage de scalpage intégral.

\*\* la puissance requise dépend du volume et de l'application (contactez Rotex).

† indique une porte de déchargement unique – "demi-machine"

‡ indique que ce modèle est seulement disponible avec des étages ayant une inclinaison à 4 degrés (la pente standard étant de 6 degrés).

### Conception du tamiseur Minerals Separator™

Ce tamiseur bénéficie d'une conception à multi-étages, unique pour une machine compacte. Plusieurs surfaces alimentées en parallèle effectuent le même travail que plusieurs tamiseurs pour moins d'encombrement au sol, de consommation énergétique et de coûts d'installation. À des débits supérieurs, une largeur de toile plus importante (3,7 m à 4,6 m) est plus efficace qu'une toile plus longue, car la largeur supplémentaire réduit la hauteur de couche sur la toile. Ce type d'approche accélère la stratification et la séparation, pour un rendement et une précision supérieurs.