



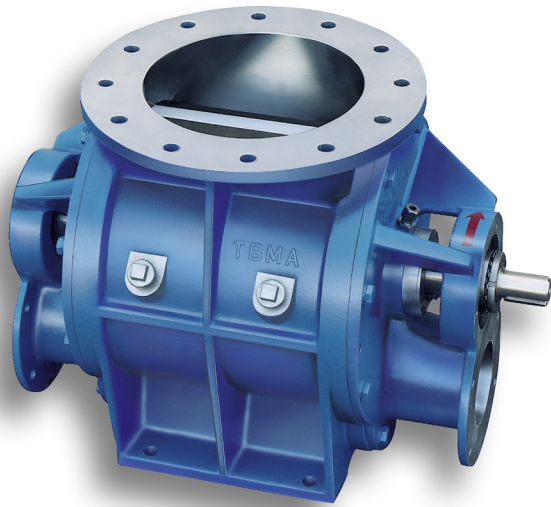
Tripette & Renaud

Since 1836

Equipements pour Poudres et Granuleux

Ecluses

H-GR TBMA



Applications

- Dosage, manutention pneumatique

Caractéristiques techniques

- Certifié ATEX 95
- Raccordement par brides DN 150 à DN 350 PN10
- Cylindrée de 2,5 à 58L/tour
- Autorise des fonctionnements avec une pression différentielle entre l'amont et l'aval jusqu'à 1,5 bar
- Corps moulé en fonte acier ou inox
- Rotor mécano soudé en acier ou inox
- Rotor à 8 pales fixes ou 9 pales ajustables
- Orifices de dégazage
- Choix de pales ajustables et interchangeable (acier, polyuréthane, laiton, à racler, chanfreinées)
- Paliers déportés avec roulement étanche à la poussière
- Etanchéités au passage d'arbre par presse étoupe à tresses ou insufflation d'air ou insufflation d'air combiné à tresses
- Température max du produit : 120°C

Accessoires

- Adaptateur d'admission et/ou boîte de dégazage

Principe

L'écluse de soufflage H-GR est utilisée pour le dosage de matériaux granuleux ou pulvérulents en transport pneumatique. La conception des brides d'entrée et de sortie permettent un raccordement directement sur la ligne de transfert pneumatique.

Les résultats de transfert du produit sont optimisés par le design conique du passage sous rotor qui empêche les

Avantages

- Utilisation directement sur la ligne de transfert pneumatique
- Grande capacité de remplissage
- Démontage facile pour une inspection totale
- Entretien réduit
- Jeux minimum pour de faibles fuites d'air
- Construction compacte et robuste
- Prévues pour fonctionner dans des conditions difficiles
- Solutions sur mesure à partir d'éléments standard

Construction

- Corps : fonte acier SmartLite™
- Flasque : fonte acier SmartLite™
- Rotor : acier doux
- Pales : polyuréthane avec contre pales en acier
- Moteur : 0,37kW, IP55, isolation de classe F, en ligne directe

Options

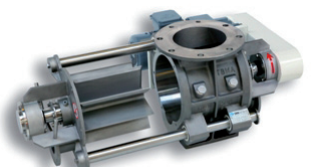
- Revêtement anti-abrasion ou anti-corrosion
- Choix de motorisations (en ligne directe, ...)

Exécutions spéciales

- Démontage rapide du rotor sur plusieurs exécutions
- Exécution haute température jusqu'à 450°C
- Modèle spécial à grande capacité jusque 547L/tour
- Exécution sanitaire
- Exécution sur châssis à roulettes

Type H-AR	150	175	200	250	300	350
Puissance électrique (kW)	0,37	0,37	0,75	0,75	1,5	1,5
Capacité (Ltr/rev)	2,5	5,5	10,5	19,0	34,0	58,0
Couple (Nm)	131	131	286	286	478	478
Poids (Kg)	75	93	165	200	350	490

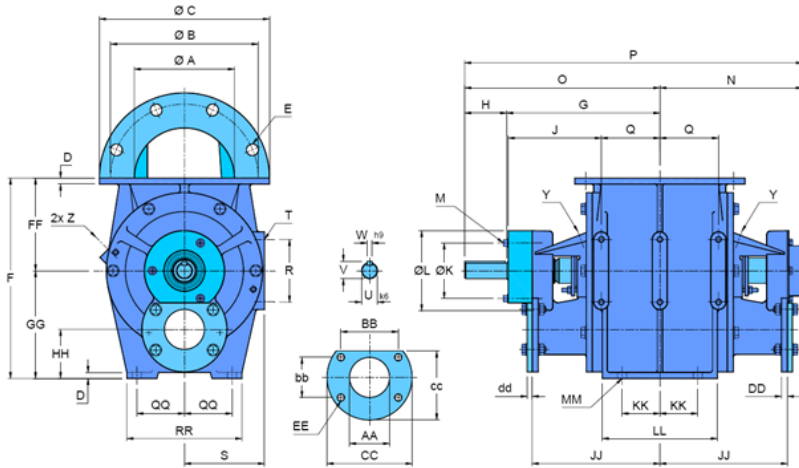
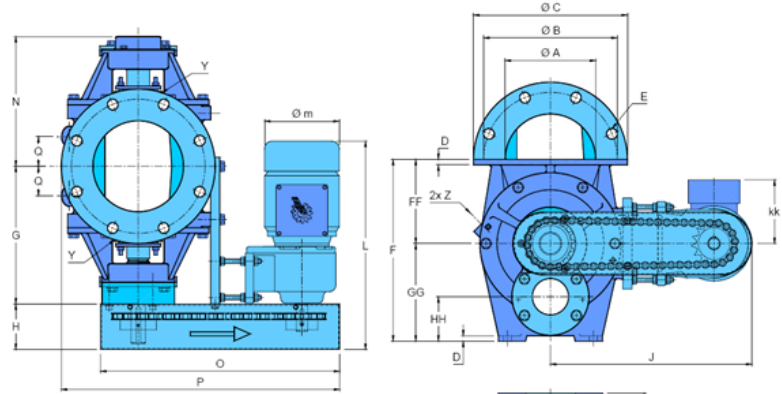
EXECUTION DEMONTAGE
RAPIDE SUR RAIL DE GUIDAGE
Support de rotor et de flasque
Pour produits difficiles ou
nettoyages fréquents



MANUTENTION

Tous droits réservés à Tripette & Renaud © - Avril 2012

Type H-GR ①
VERSION MOTORISEE



Type H-GR ②
VERSION DEMONTABLE
ARBRE NU

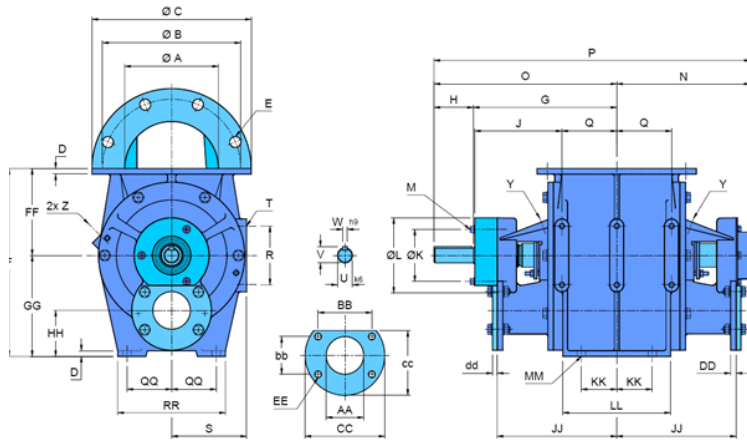
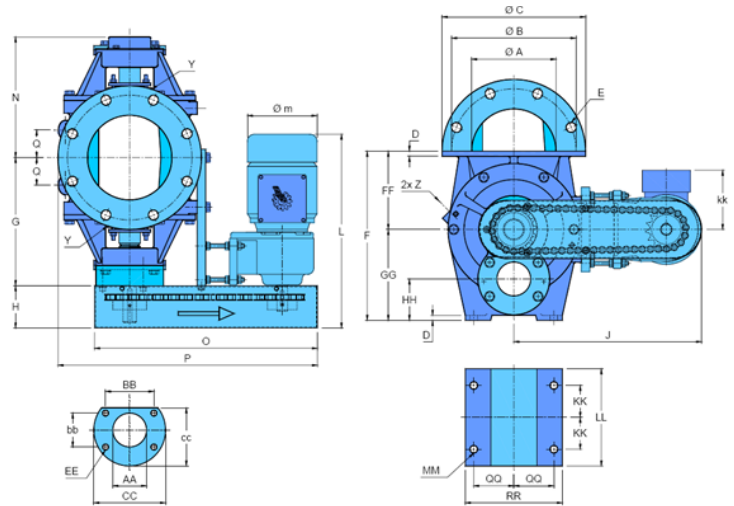
MANUTENTION

Type H-GR ① et ②	A	B	C	D	E	F	AA	BB	bb	CC	cc	DD	dd	EE	KK	LL	MM	QQ	RR	Y*	Z*
150	150	240	285	10	8xØ23	280	50	95	-	120	95	10	10	2xØ12	45	154	4xØ12	67,5	160	¼"	½"
175	175	270	315	12	8xØ23	335	65	104	60	150	118	10	10	4xØ12	65	190	4xØ12	85	200	¼"	½"
200	200	295	340	12	8xØ23	400	80	115	80	170	137	12	10	4xØ14	75	230	4xØ18	95	230	¼"	¾"
250	250	350	395	14	12xØ23	465	100	139	98	200	163	12	10	4xØ14	100	274	4xØ18	120	275	¼"	¾"
300	300	400	445	16	12xØ23	555	125	164	115	230	189,5	14	15	4xØ14	135	350	4xØ22	125	320	¼"	1"
350	350	460	505	21	16xØ23	645	150	152	152	240	215	15	15	4xØ14	155	410	4xØ23	137,5	325	¼"	1¼"

Type H-GR①	FF	G	GG	HH	N	H	J	kk	L	m	O	P	Q
150	130	198	150	73	228	75	337	119	398	145	378	480	45
175	160	220	175	79	250	100	368	119	423	145	420	526	55
200	185	255	215	98	285	100	440	140	482	165	504	610	65
250	215	280	250	110	310	100	480	140	482	165	554	678	75
300	260	330	295	125	365	120	555	145	545	185	649	778	95
350	305	365	340	130	400	120	620	145	545	185	734	873	95

Type H-GR②	G	H	J	K	L	M	N	O	P	Q	R	S	T	U	V	W	FF	GG	HH	JJ
150	211	46	125	95	120	M6	228	257	485	73	100	110	4x M10	30	33	8	130	150	73	198
175	238	47	125	105	130	M6	250	285	535	95	100	130	6x M10	30	33	8	160	175	79	220
200	274	56	138	128	160	M8	285	330	615	117	125	160	6x M12	32	35	10	185	215	95	255
250	299	56	138	128	160	M8	310	355	665	142	125	190	6x M12	32	35	10	215	250	110	280
300	352	59	150	170	205	M10	365	411	776	180	125	225	6x M12	38	41	10	260	295	125	330
350	387	59	155	170	205	M10	400	446	846	210	125	270	6x M12	38	41	10	305	340	130	365

Type H-GRD ① VERSION DEMONTABLE MOTORISEE



Type H-GRD ② VERSION DEMONTABLE ARBRE NU

Type H-GRD ① et ②	A	B	C	D	E	F	AA	BB	bb	CC	cc	DD	dd	EE	KK	LL	MM	QQ	RR	Y	Z
150	240	285	10	8xØ23	280	50	95	-	120	95	10	10	2xØ12	45	154	4xØ12	67,5	160	¼"	½"	½"
175	270	315	12	8xØ23	335	65	104	60	150	118	10	10	4xØ12	65	190	4xØ12	85	200	¼"	½"	½"
200	295	340	12	8xØ23	400	80	115	80	170	137	12	10	4xØ14	75	230	4xØ18	95	230	¼"	¾"	¾"
250	350	395	14	12xØ23	465	100	139	98	200	163	12	10	4xØ14	100	274	4xØ18	120	275	¼"	¾"	¾"
300	400	445	16	12xØ23	555	125	164	115	230	189,5	14	15	4xØ14	135	350	4xØ22	125	320	¼"	1"	1"
350	460	505	21	16xØ23	645	150	152	152	240	215	15	15	4xØ14	155	410	4xØ23	137,5	325	¼"	1¼"	1¼"

Type H-GRD①	FF	G	GG	HH	N	H	J	kk	L	m	O	P	Q
150	130	246	150	73	228	75	337	119	398	145	378	480	45
175	160	248	175	79	250	100	368	119	423	145	420	526	55
200	185	303	215	98	285	100	440	140	482	165	504	610	65
250	215	328	250	110	310	100	480	140	482	165	554	678	75
300	260	378	295	125	365	120	555	145	545	185	649	778	95
350	305	413	340	130	400	120	620	145	545	185	734	873	95

Type H-GRD ②	G	H	J	K	L	M	N	O	P	Q	R	S	T	U	V	W	FF	GG	HH	JJ
150	246	63	173	95	120	M6	228	309	537	73	100	110	4x M10	30	33	8	130	150	73	198
175	268	65	173	105	130	M6	250	333	583	95	100	130	6x M10	30	33	8	160	175	79	220
200	305	87	186	128	160	M8	285	392	677	117	125	160	6x M12	32	35	10	185	215	95	255
250	330	87	186	128	160	M8	310	417	727	142	125	190	6x M12	32	35	10	215	250	110	280
300	379	89	198	170	205	M10	365	468	833	180	125	225	6x M12	38	41	10	260	295	125	330
350	414	89	203	170	205	M10	400	503	903	210	125	270	6x M12	38	41	10	305	340	130	365